



대한민국 대표 펌프!
dooch
두크펌프

60Hz

DPX(L) SERIES

급탕용 인라인 터빈 펌프



SUPPLY FOR CLEAN WATER

We always try to do best for you



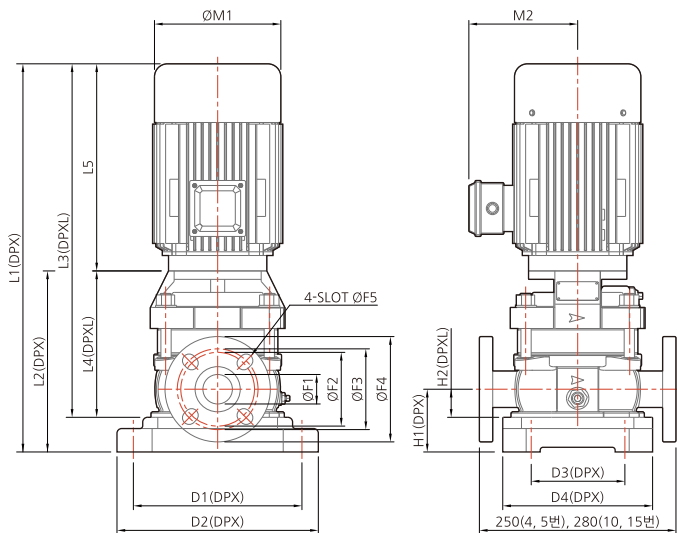
특장점

- 급탕 순환펌프 특성에 적합한 STS 재질의 부품 적용
- 수도위생 안전기준 인증(KC), 고효율 기자재 인증 획득
- 터빈구조로 에너지 절감 효과, 뛰어난 내구성과 미려한 디자인
- 배관 장착거리 단축, 소음/진동 감소

주요사양 및 사용조건

NO.	구분	주요사양 및 사용조건	비고
1	흡, 토출 구경	32A(DPX(L)4,5번), 40A(DPX(L)10,15번)	동일한 흡,토출 구경
2	전원사양	0.55~2.2kW(0.75~3HP, 220/380V, 60Hz)	
3	주요부품	STS304, SSC13, GCD450 재질 적용	M/S 쉘 기본 적용
4	최대허용범위	허용압력 : 16bar, 최대운전 : 33m³/h, 38m	25bar(OPTION)
5	사용액체	온냉수, 열교환용수, 글리콜 혼합용수(~40%)	

외형치수

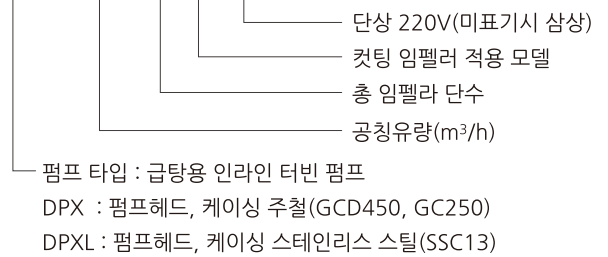


모델	동력		DPX								DPXL					FLANGE					MOTOR				
	kW	HP	L1	L2	D1	D2	D3	D4	H1	L3	L4	H2	F1	F2	F3	F4	F5	M1	M2	L5					
DPX(L)4-1M	0.55	0.75	444	220	180	215	100	160	75	406	182	38	32	85	105	140	19	158	143	224					
DPX(L)4-2AM	0.55	0.75	444	220	180	215	100	160	75	406	182	38	32	85	105	140	19	158	143	224					
DPX(L)5-1M	0.55	0.75	444	220	180	215	100	160	75	406	182	38	32	85	105	140	19	158	143	224					
DPX(L)5-2	0.55	0.75	444	220	180	215	100	160	75	406	182	38	32	85	105	140	19	158	143	224					
DPX(L)10-1	0.75	1	522	267	215	255	130	185	80	478	223	43	42	105	115	150	19	160	145	255					
DPX(L)10-2-1	1.1	1.5	522	267	215	255	130	185	80	478	223	43	42	105	115	150	19	160	145	255					
DPX(L)10-3-1	1.5	2	577	290	215	255	130	185	80	540	253	43	42	105	115	150	19	180	155	287					
DPX(L)15-1B	1.1	1.5	545	290	215	255	130	185	80	508	253	43	42	105	115	150	19	160	145	255					
DPX(L)15-1	1.5	2	577	290	215	255	130	185	80	540	253	43	42	105	115	150	19	180	155	287					
DPX(L)15-2-1B	2.2	3	585	290	215	255	130	185	80	548	253	43	42	105	115	150	19	180	155	295					

주의 | 삼상 380V인 경우 모델명에서 "M"이 삭제됩니다.

표시형식

DPX(L) 4 - 2 A M



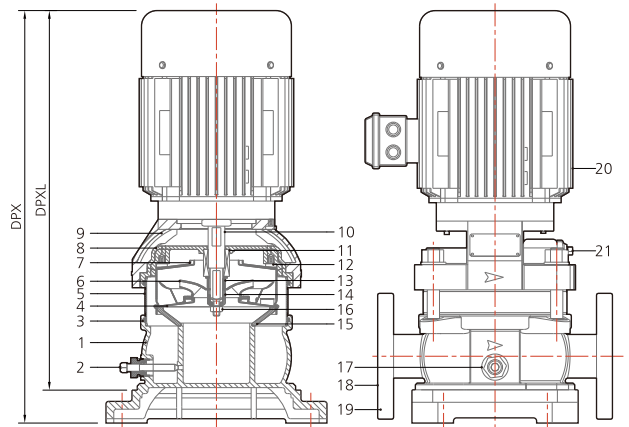
용도

- 급탕 순환, 급탕 대류 등 모든 급탕 용도
- 냉온수 등 냉난방 순환용
- 가정, 소형 빌라등의 난방 순환용
- 열교환기 패키지 순환용
- 쿨링타워, 가압, 응축수 시스템

모델 구성

NO.	모델명	동력(kW)	비고	NO.	모델명	동력(kW)	비고
1	DPX(L)4-1M	0.55	단, 삼상	6	DPX(L)10-2-1	1.1	삼상
2	DPX(L)4-2AM	0.55		7	DPX(L)10-3-1	1.5	
3	DPX(L)5-1M	0.55	8	DPX(L)15-1B	1.1		
4	DPX(L)5-2	0.55	9	DPX(L)15-1	1.5		
5	DPX(L)10-1	0.75	삼상	10	DPX(L)15-2-1B	2.2	

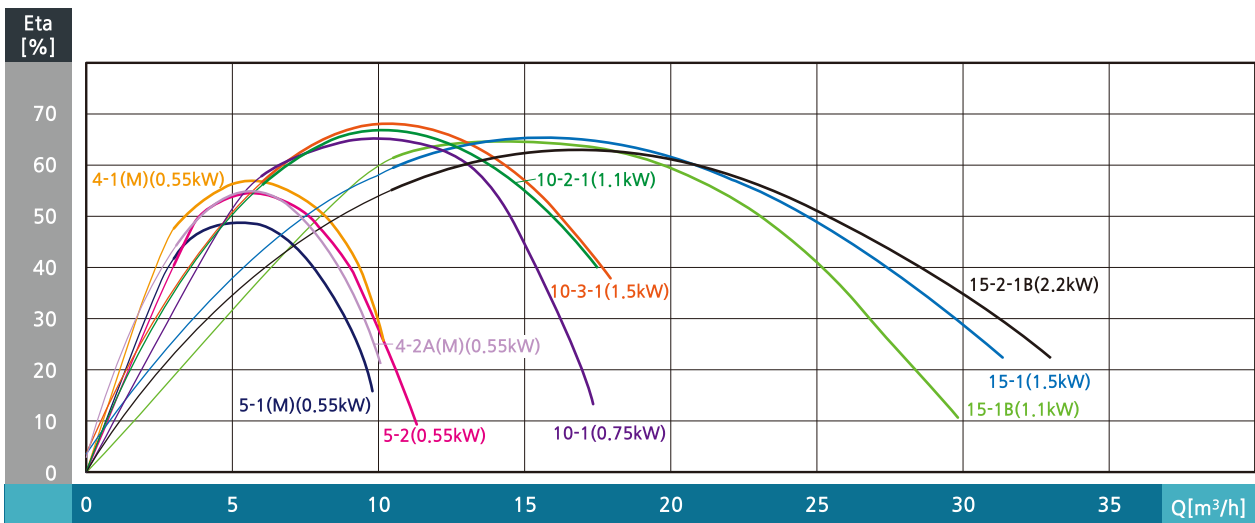
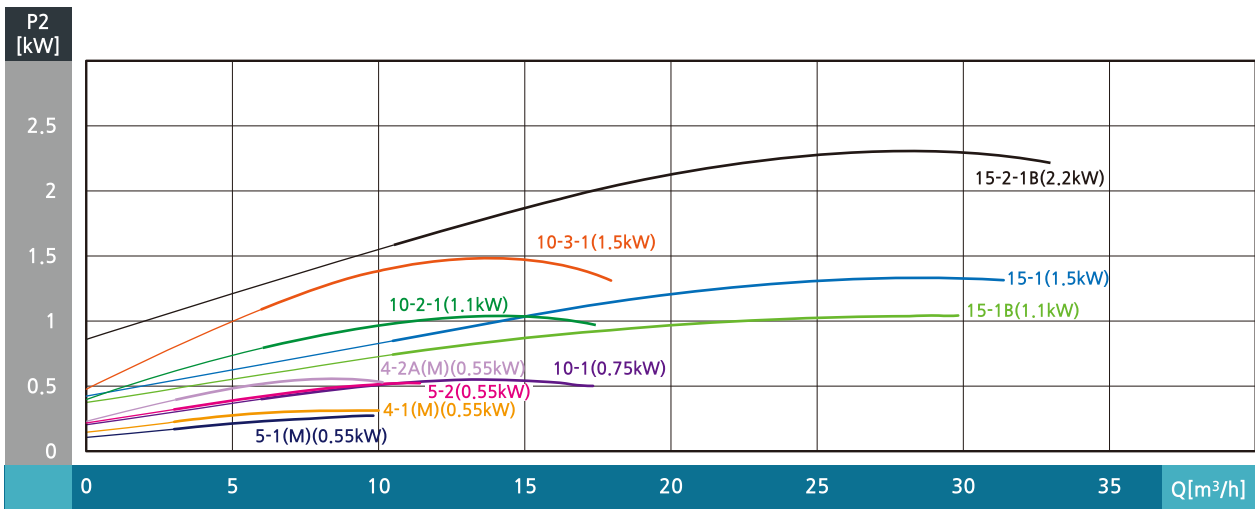
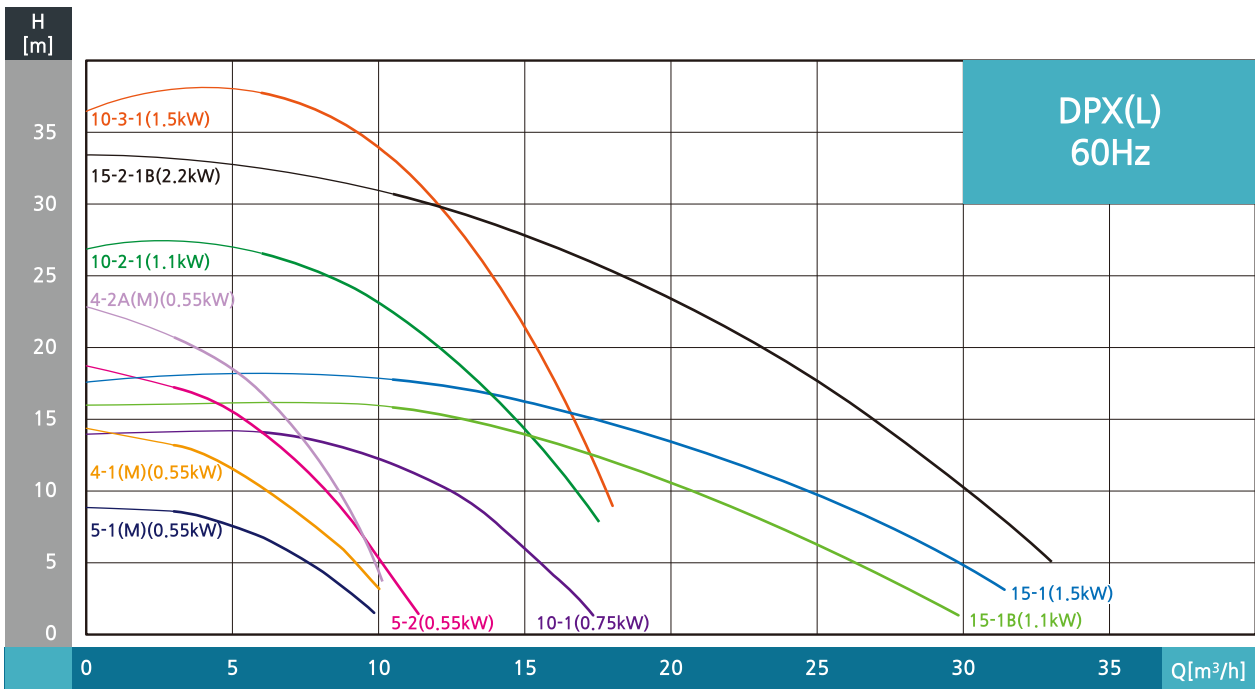
제품구조



• DPXL 제품은 펌프 베이스 미적용(옵션 선택가능)

NO.	부품명	재질	NO.	부품명	재질
1	흡토출케이싱	SSC13(DPXL)	11	메카니컬 쉘	SIC/CARBON/VITON
		GC250(DPX)	12	고무완충재	PTFE
2	드레인	STS304	13	스페이서부싱	STS304
3	오링	EPDM	14	코니컬 링	SSC13
4	흡입디퓨저	STS304	15	디퓨저 시트	SSC13
5	실린더	STS304	16	록 와셔, 너트	STS304
6	임펠러	STS304	17	드레인	STS304
7	토출디퓨저	STS304	18	회전형플랜지	GCD500
8	상부케이싱	SSC13(DPXL)	19	플랜지스냅링	STS304
9	브라켓	GCD450	20	모터	-
10	샤프트	STS304	21	배기 록	STS304

성능곡선도



✓ 펌프를 설치하기 위한 세부조건!

For power < 2.2kW

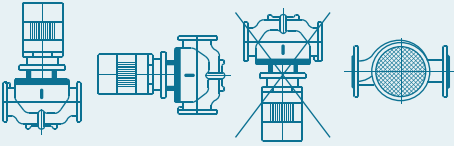


그림 A

For power < 5.5kW

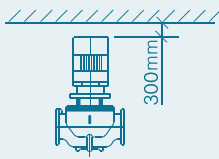
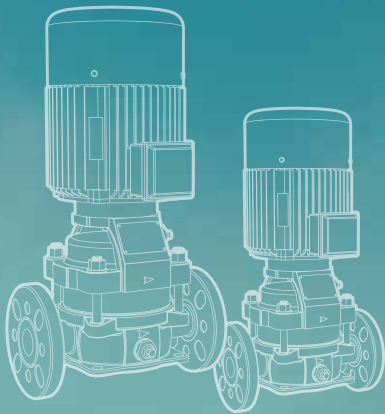


그림 B

- ① 모터가 2.2kW 이하인 용량의 펌프는 배관에 직접 설치 할 수 있습니다.
- ② 용량이 2.2kW 이하인 펌프는 그림 A와 같이 배관에 입형 또는 횡형으로 설치 될 수 있습니다.
- ③ 절대로 배관하중이 펌프 하우징에 전달되지 않도록 펌프를 설치해야 합니다.
- ④ 펌프는 충분한 냉각이 이루어지도록 설치되고 주변온도가 40℃를 넘지 않아야 합니다.
- ⑤ 실외에 펌프가 설치 될 경우는 전기장치를 보호하기 위하여 덮개를 덮어야 합니다.
- ⑥ 원활한 유지보수를 위하여 펌프설치후에 그림 B와 같이 여유공간을 두십시오.



SUPPLY FOR CLEAN WATER

We always try to do best for you